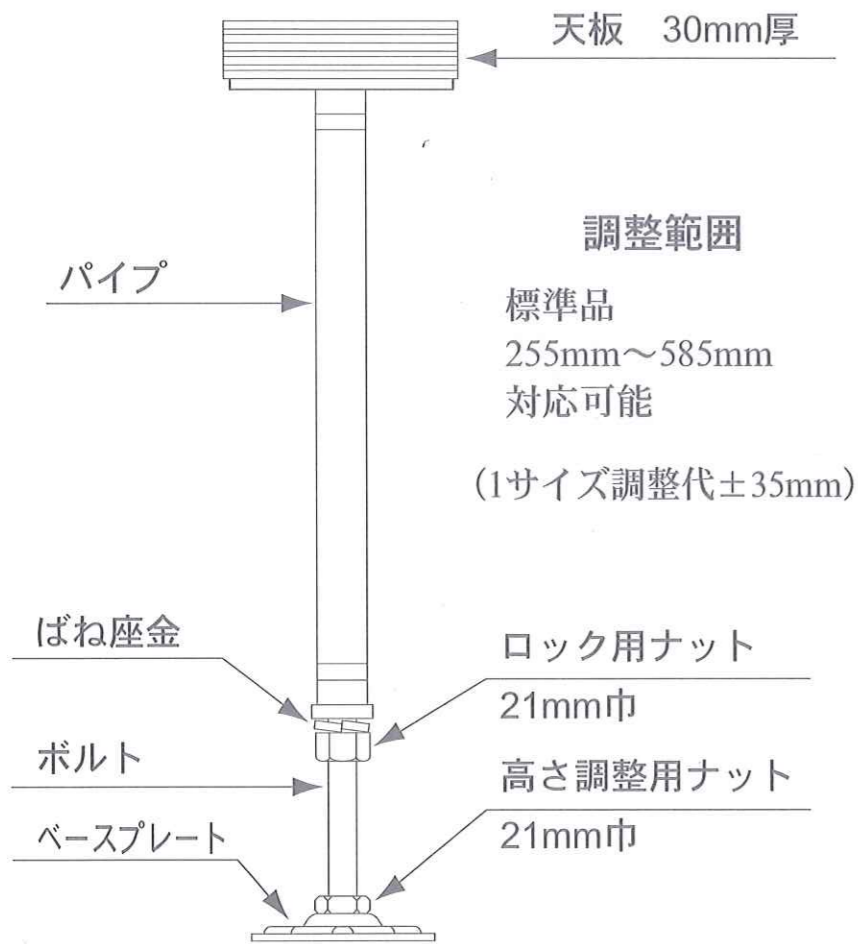




製品姿図



付属品

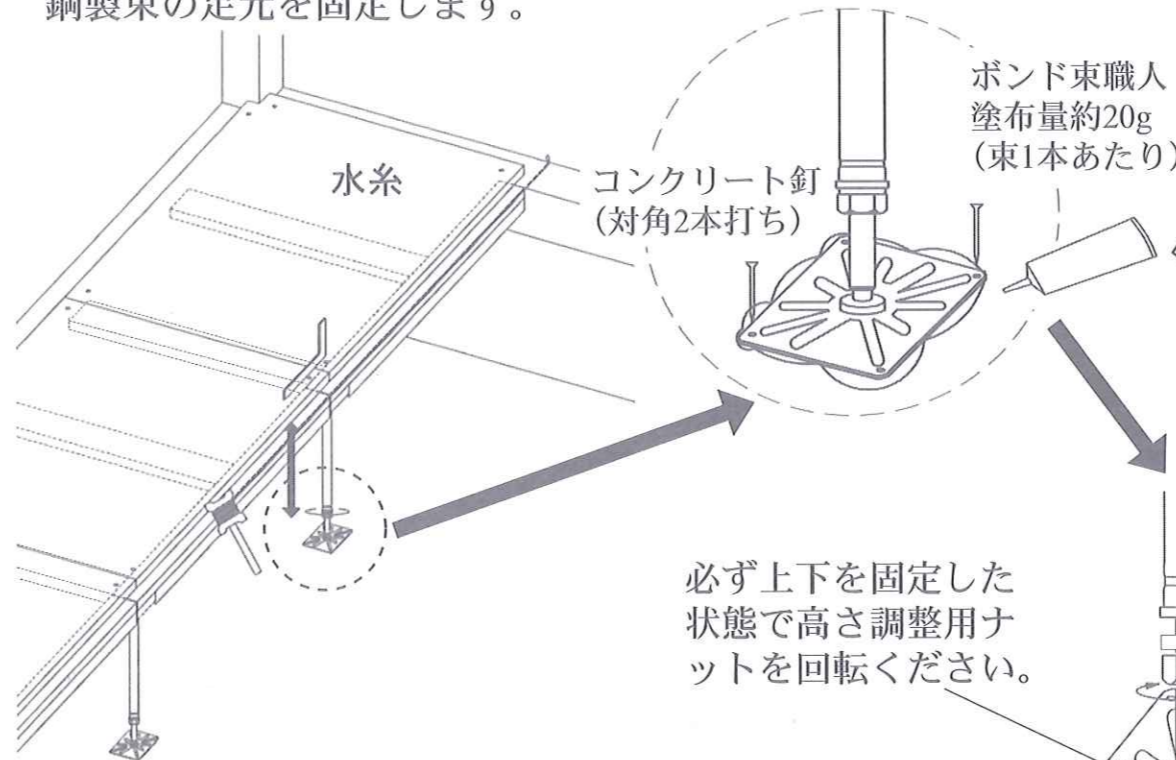
- ポンド束職人
(ウレタン樹脂系500ml入りアプリパック)
注意：酢酸ビニール系の接着剤は使用しないでください。
- コンクリート釘 (#12×25mm)
注意：必ず接着剤と併用してください。
(コンクリート釘のみでは強度不足です。)

ご用意いただくもの

- スパナもしくはモンキー21mm巾
- かなづち
- 水系もしくはレーザー水準器

施工要領

1. パネルと鋼製束天板ビス留めした後に接着剤とコンクリート釘で鋼製束の足元を固定します。



注意!!

- ・ポンドは必ず床面が乾いた状態でご使用ください。
(床面が湿っていると必要な接着強度を確保できません)
- ・ポンドの強度を発揮するのに最低3~4日の養生が必要ですので、コンクリート釘は必ず打ってください。

必ず上下を固定した状態で高さ調整用ナットを回転ください。

2. 水糸を張りベースプレート上の高さ調整用ナットを回転させ高さ調整を行います。

3. 高さが決まったらロック用ナットを締め付けます。

※片手で鋼製束のパイプを持ちながら、バネ座金が水平になれば、締め付け完了です。

4. 全ての鋼製束がロックされているかを確認します。

※締め忘れがあると床鳴りの原因になるので、ご注意ください。

